

Arkusz dla klienta: Wersja aktualna od dnia 01.02.2024

GTM HAMMER – formularz zamówienia

Osoba dokonująca pomiaru:	Nr zamówienia GTM:
Dane klienta:	Dane Firmy:
Imię:	
Nazwisko:	
Tel. kontaktowy:	
E-mail:	Adres wysyłki:
Uwagi:	

Przeczytaj

JESTEM ŚWIADOMY/A FAKTU, ŻE WSZELKIE ZMIANY W KONSTRUKCJI WÓZKA SĄ MOŻLIWE JEDYNIJE DO MOMENTU ROZPOCZĘCIA JEGO PRODUKCJI, ORAZ ŻE WSZELKIE ZMIANY WYMAGAJĄ FORMY PISEMNEJ POD RYGOREM NIEWAŻNOŚCI. JESTEM RÓWNIEŻ ŚWIADOMY/A FAKTU, ŻE KAŻDE ZMIANY WYMIARÓW I KONSTRUKCJI WÓZKA ZGŁOSZONE PO TERMINIE POTWIERDZENIA WÓZKA DO PRODUKCJI BĘDĄ MNIE OBCIĄŻAĆ DODATKOWĄ OPŁATĄ W WYSOKOŚCI 2500 PLN

JESTEM ŚWIADOMY/A FAKTU, ŻE WSZYSTKIE WYMIARY MOGĄ ZOSTAĆ ZREALIZOWANE W TOLERANCJI WYMIAROWEJ ± 1 cm. ODCHYLEŃKA WYMIARÓW WEWNĄTRZ TEGO POLA TOLERANCJI NIE JEST POWODEM DO REKLAMACJI WÓZKA I UZNANIA WÓZKA ZA NIEZGODNY Z NINIEJSZĄ UMOWĄ

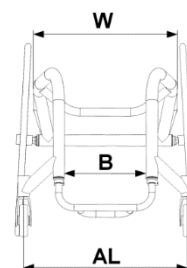
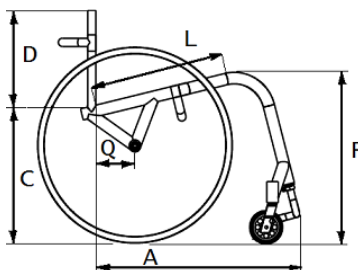
Wyrażam zgodę na przetwarzanie moich danych osobowych w celu realizacji zlecenia na sprzęt rehabilitacyjny zgodnie z art. 4 pkt 11 Rozporządzenia Parlamentu Europejskiego i Rady (UE) 2016/679 z dnia 27 kwietnia 2016 r. w sprawie ochrony osób fizycznych w związku z przetwarzaniem danych osobowych i w sprawie swobodnego przepływu takich danych oraz uchylenia dyrektywy 95/46/WE (ogólne rozporządzenie o ochronie danych)

.....
Data i czytelny podpis klienta

UWAGI / NOTATKI

GŁÓWNE WYMIARY


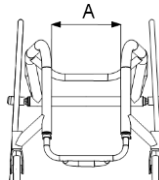
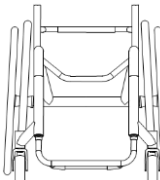
ABY WYBRAĆ OPCJĘ, ZAZNACZ



Wymiary ramy w poniższej tabeli odnoszą się do wózka wyposażonego w koła o rozmiarze 24"

ŚREDNICA RUREK RAMY	
<input type="checkbox"/> Ø35mm	

Wysokość siedziska	C = ___ cm	Długość ergo-siedziska	T = ___ cm
Wysokość przodu	F = ___ cm	Długość siedziska	L = ___ cm
Wysokość oparcia	D = ___ cm	Szerokość wózka	W = ___ cm <i>*Wymiar od boczka do boczka</i>
Regulacja oparcia + 5 cm	<input type="checkbox"/>	Szerokość przodu	B = ___ cm
Długość wózka <i>*Wymiar do końca ramy</i>	A = ___ cm	Balans	Q = ___ cm
Rozstaw kótek	<input type="checkbox"/> AL = W + 6 cm (standard)	Wysokość podnóżka	I = ___ cm
	<input type="checkbox"/> AL = ___ cm		
Kąt pochylenia kół	___ ° (od 1° do 8°)	Typ oparcia	<input type="checkbox"/> Składane
			<input type="checkbox"/> Sztywne
Kąt oparcia <i>*odchylenie od linii pionowej</i>	___ ° <input type="checkbox"/> DO TYŁU <input type="checkbox"/> DO PRZODU	Odgięcie oparcia o 5° od wysokości 30 cm tylko dla oparcia bez rączek i w pałąku	<input type="checkbox"/> TAK <input type="checkbox"/> NIE

KSZTAŁT RAMY PRZÓD			
<input type="checkbox"/> Kształt V B = ___ cm		<input type="checkbox"/> Kształt U, zwężany A = ___ cm	
<input type="checkbox"/> Kształt U (Przód ramy PROSTY)			



PODNOŻEK					
Typ: Standardowy aluminiowy z regulacją wysokości	<input type="checkbox"/>	STD	A = 10 cm		
Typ: Aluminiowy zespawany z ramą	<input type="checkbox"/>	+200			
Dodatkowa rurka podnóżka w ramie. Podnóżek na zewnątrz na klamrach Zastosowanie dla krótkich kończyn dolnych	<input type="checkbox"/>	+300		Wysokość podnóżka od ziemi: ---	
Typ: Podnóżek aluminiowy pod Freewheela *dostępny od 34 cm	<input type="checkbox"/>	+300			
Typ: Podnóżek aluminiowy pod Ewaya *dostępny od 34 cm	<input type="checkbox"/>	+600			
Typ: Podnóżek tytanowy	<input type="checkbox"/>	+800	Tytanowy pod Freewheela	<input type="checkbox"/>	+900
Podnóżek indywidualny, wykonany wg potrzeb klienta (wg dostarczonej dokumentacji)	<input type="checkbox"/>	+600	Jaki:	-----	

PLATFORMA				
Platforma o wymiarach standardowych	<input type="checkbox"/>	+300	A = 16 cm B = 19 cm	
Platforma o wymiarach indywidualnych, plastikowa	<input type="checkbox"/>	+500	A = ___ cm	
Platforma o wymiarach indywidualnych z włókna węglowego	<input type="checkbox"/>	+600	B = ___ cm	
UWAGA: WSZYSTKIE PLATFORMY POSIADAJĄ STANDARDOWO REGULACJĘ KĄTA NACHYLENIA. ABY WYBRAĆ KONFIGURACJĘ NP. PODNOŻEK STANDARDOWY ALUMINIOWY + PLATFORMA, NALEŻY ZAZNACZYĆ OBYDWA OPCJE.			Wysokość platformy od ziemi : -----	
Różnica wysokości podnóżka przód-tył (STD 1,5 CM)				
Indywidualny ___ cm <input type="checkbox"/>				

HAMULCE				
1. Boczne *nie łączyć ze składanym oparciem	<input type="checkbox"/>	STD		
2. Nożycowe *możliwość montażu od 34 cm	<input type="checkbox"/>	STD		
3. Plastikowe nożycowe	<input type="checkbox"/>	+300		
4. Hamulce Eagle GTM	<input type="checkbox"/> Czarne	<input type="checkbox"/> Polerowane		<input type="checkbox"/>

RĄCZKI DO PCHANIA				
1. Bez rączek	<input type="checkbox"/>	STD		
2. W rurkach oparcia	<input type="checkbox"/>	+400		
<input type="checkbox"/> Krótkie 14 cm nad oparcie	<input type="checkbox"/> Dłgie 24 cm nad oparcie			
3. W pałąku oparcia	<input type="checkbox"/>	+500		
<input type="checkbox"/> Krótkie 33,5cm	<input type="checkbox"/> Średnie 42cm	<input type="checkbox"/> Dłgie 52,5 cm		
4. Wkręcane w oparcie	<input type="checkbox"/>	+500		
5. Aluminiowe, wstawane w oparcie Wysokość nad ziemią: ___ cm	<input type="checkbox"/>	+500		
6. Plastikowe, składane *regulacja oparcia + 5 cm niedostępna	<input type="checkbox"/>	+800		



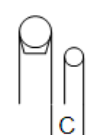
WIDELCE				
1. Widelce dwuramienne, trójczkowe	<input type="checkbox"/>	STD	1 	2 
2. Widelce jednoramienne, trójczkowe	<input type="checkbox"/>	+300		

KÓŁKA PRZEDNIE				
Kółka 4"x26 mm, plastikowa felga	<input type="checkbox"/>	STD	Kółka 4"x32 mm, plastikowa felga	<input type="checkbox"/> STD
Kółka 4"x35 mm, aluminiowa felga	<input type="checkbox"/>	STD	Kółka 5"x35 mm, aluminiowa felga	<input type="checkbox"/> +500
Kółka 5"x 29 mm, plastikowa felga	<input type="checkbox"/>	+200		

KOŁA GŁÓWNE 24"				
Koła standardowe, zaplot radialny	<input type="checkbox"/>	STD	Koła standardowe, zaplot krzyżowy	<input type="checkbox"/> STD
Koła terenowe	<input type="checkbox"/>	+600	Koła sportowe krzyżowe * wzmocniona felga	<input type="checkbox"/> +800
Spinergy LX 12 szprychowe <input type="checkbox"/> Czarne <input type="checkbox"/> Białe <input type="checkbox"/> Czerwone <input type="checkbox"/> Niebieski (chwilowo niedostępne)				<input type="checkbox"/> +3000
Spinergy B.LXL.24 18M (szprychy płaskie aerodynamiczne) <input type="checkbox"/> Czarne <input type="checkbox"/> Czerwone (chwilowo niedostępne)				<input type="checkbox"/> +3100
Spinergy Carbon CLX 18 czarne szprychy				<input type="checkbox"/> +3700
Napęd na jedną rękę 24" * Kąt pochYLENIA kół 0 <input type="checkbox"/> Lewa <input type="checkbox"/> Prawa				<input type="checkbox"/> +2700
Ciąg na drugie koło <input type="checkbox"/> Lewy ciąg <input type="checkbox"/> Prawy ciąg				<input type="checkbox"/> +200
Napęd wspomagający kół główne 24"	Napęd elektryczny e-move		<input type="checkbox"/>	+29000
	Napęd elektryczny e-drive joystick		<input type="checkbox"/>	+31400

OPONY 24"				
Schwalbe Right Run, szare	<input type="checkbox"/>	STD	Schwalbe Marathon Plus, czarne	<input type="checkbox"/> +300
Schwalbe Right Run, niebieskie	<input type="checkbox"/>	STD	Schwalbe Marathon Plus Reflex	<input type="checkbox"/> +300
Schwalbe Right Run, czerwone	<input type="checkbox"/>	STD	Opony pełne, czarne	<input type="checkbox"/> +200
Schwalbe Down Town, czarne	<input type="checkbox"/>	+200	Flexel	<input type="checkbox"/> +200

OŚKI KÓŁ GŁÓWNYCH, SZYBKZOŁĄCZNE				
Ø12 mm	<input type="checkbox"/>	STD	Ø 12 mm, dla tetraplegików	<input type="checkbox"/> +300
Ø 1/2 CALA (12,7mm)	<input type="checkbox"/>	+200	Ø 1/2 CALA (12,7mm), dla tetraplegików	<input type="checkbox"/> +400

CIĄGI 24"				
Aluminiowe	<input type="checkbox"/>	STD	MONTAŻ CIĄGÓW <input type="checkbox"/> BLIŻEJ KOŁA C = 3 cm <input type="checkbox"/> DALEJ KOŁA C = 4 cm	
Stalowe, polerowane	<input type="checkbox"/>	+400		
Tytanowe	<input type="checkbox"/>	+700		
Powlekane gumą	<input type="checkbox"/>	+500		
Powlekane silikonem	<input type="checkbox"/>	+700		
Nakładka silikonowa	<input type="checkbox"/>	+300		



OSŁONY NA SZPRYCHY					
<input type="checkbox"/> Przezroczyste z logo GTM	+200	<input type="checkbox"/> Przezroczyste	+200	<input type="checkbox"/> Indywidualne	+700

BOCZKI					
1. Wyciągane	<input type="checkbox"/>	STD			
2. Szttywne, przykręcone do ramy <i>*Tylko ze sztywnym oparciem</i>	<input type="checkbox"/>	STD			
3. Składane z oparciem <i>*Nie łączyć z hamulcami bocznymi</i>	<input type="checkbox"/>	+400			
4. Podłokietniki, wyciągane <i>*Dostępna tylko prosta osłona plastikowa</i>	<input type="checkbox"/>	+700			
Materiał: plastik	<input type="checkbox"/>	STD	Usytuowanie boczka względem koła: <input type="checkbox"/> STANDARDOWE H = 10 mm <input type="checkbox"/> INDYWIDUALNE H = ___ mm		
Materiał: karbon	<input type="checkbox"/>	+400			
Typ: z błotnikiem	<input type="checkbox"/>	STD			
Typ: prosty bez błotnika	<input type="checkbox"/>	STD			

ZABEZPIECZENIE ANTYWYWROTNE			
Dwustronne	<input type="checkbox"/>	+800	
Jednostronne prawe	<input type="checkbox"/>	+400	
Jednostronne lewe	<input type="checkbox"/>	+400	

TAPICERKA PODUSZKI, MATERIAŁ							
ODDYCHAJĄCY	<input type="checkbox"/>	STD	GŁADKI	<input type="checkbox"/>	STD	SKÓRZANA	<input type="checkbox"/>
						ALCANTARA	<input type="checkbox"/>
							+ 600

TAPICERKA OPARCIA							
	1 – ŚRODEK		2 – BOKI		3 – PASY OPARCIA		
	<input type="checkbox"/> ODDYCHAJĄCY	STD	<input type="checkbox"/> ODDYCHAJĄCY	STD	<input type="checkbox"/> POLIESTER	STD	
	<input type="checkbox"/> CZARNA SKÓRA	+500	<input type="checkbox"/> CZARNA SKÓRA	+400	<input type="checkbox"/> CZARNA SKÓRA	+300	
	<input type="checkbox"/> JAVA SKÓRA	+500	<input type="checkbox"/> JAVA SKÓRA	+400	<input type="checkbox"/> JAVA SKÓRA	+300	
	<input type="checkbox"/> OLIWKOWA SKÓRA	+500	<input type="checkbox"/> OLIWKOWA SKÓRA	+400	<input type="checkbox"/> OLIWKOWA SKÓRA	+300	
	<input type="checkbox"/> CZERWONA SKÓRA	+500	<input type="checkbox"/> CZERWONA SKÓRA	+400	<input type="checkbox"/> CZERWONA SKÓRA	+300	
	<input type="checkbox"/> CZARNA SKÓRA, PERFOROWANA	+500	<input type="checkbox"/> CZARNA SKÓRA, PERFOROWANA	+400	<input type="checkbox"/> CZARNA SKÓRA, PERFOROWANA	+300	
<input type="checkbox"/> CZARNA ALCANTARA, PERFOROWANA	+500	<input type="checkbox"/> CZARNA ALCANTARA, PERFOROWANA	+400	<input type="checkbox"/> CZARNA ALCANTARA, PERFOROWANA	STD		

TAPICERKA KOMPLETNA MORO			
MORO	<input type="checkbox"/>	+400	

SIEDZISKO I PODUSZKA							
Typ: na pasach, regulowane	<input type="checkbox"/>	STD	Długość tapicerki siedziska = ___ cm				
Typ: sztywna płyta karbonowa	<input type="checkbox"/>	+900					
Poduszka standardowa, gąbkowa	<input type="checkbox"/>	STD	<input type="checkbox"/> Miękka	<input type="checkbox"/> Średnia	<input type="checkbox"/> Twarda	Wys x szer x dł ___ x ___ x ___	



DODATKI								
KOLOR SZWÓW	Czarne <input type="checkbox"/> STD	Czerwone <input type="checkbox"/> +200	Niebieskie <input type="checkbox"/> +200	Zielone <input type="checkbox"/> +200	Białe <input type="checkbox"/> +200	Pomarańczowe <input type="checkbox"/> +200	Żółte <input type="checkbox"/> +200	
OBSZYCIE RAMY <i>*przednie rurki</i>	Neopren <input type="checkbox"/> +100	Skórzane <input type="checkbox"/> +400	Alcantara <input type="checkbox"/> +400	KOMPLETNE OBSZYCIE RAMY <i>*pod przednie rurki; tylny pałąk; pasek tydki</i>		Neopren <input type="checkbox"/> +200	Skórzane <input type="checkbox"/> +600	Alcantara <input type="checkbox"/> +600
KIESZEŃ TYLNA	Na Rzep <input type="checkbox"/> +100	Na suwak <input type="checkbox"/> +100	Skórzana na rzep <input type="checkbox"/> +300	Skórzana na suwak <input type="checkbox"/> +300	PAS BIODROWY		<input type="checkbox"/>	+100
					OBSZYCIE BOCZKÓW		<input type="checkbox"/>	+200
PELOTY BOCZNE	LEWA <input type="checkbox"/> +300		ZAGŁÓWEK		<input type="checkbox"/> +400			
	PRAWA <input type="checkbox"/> +300		KLIN STABILIZUJĄCY		<input type="checkbox"/> +300			

KOLOR RAMY								
Niemalowana	<input type="checkbox"/>	STD	Czarny mat	<input type="checkbox"/>	STD	Granatowy	<input type="checkbox"/>	+300
Srebrny	<input type="checkbox"/>	STD	Czarny	<input type="checkbox"/>	STD	Jasny zielony	<input type="checkbox"/>	+400
Srebro srebro	<input type="checkbox"/>	STD	Wiśniowy	<input type="checkbox"/>	+400	Pomarańczowy	<input type="checkbox"/>	+400
Grafitowy	<input type="checkbox"/>	STD	Biały	<input type="checkbox"/>	+400	Kanarkowy	<input type="checkbox"/>	+600
Jasny niebieski	<input type="checkbox"/>	STD	Srebrny metalic	<input type="checkbox"/>	+400	Kolor RAL nr _____	<input type="checkbox"/>	+800
Czerwony	<input type="checkbox"/>	STD	Żółty	<input type="checkbox"/>	+400	Rama polerowana	<input type="checkbox"/>	+1200

JESTEM ŚWIADOMY/A FAKTU, ŻE WSZYSTKIE KOLORY LAKIERU WÓZKÓW MOGĄ ZOSTAĆ ZREALIZOWANE W TOLERANCJI LAKIERNICZEJ ± 1 ODCIEŃ OD ZAPREZENTOWANEGO POKAZOWEGO PRÓBNIKA LAKIERU. ODCHYLENIE ODCIENIA LAKIERU W TOLERANCJI NIE JEST POWODEM DO REKLAMACJI WÓZKA I UZNANIA WÓZKA ZA NIEZGODNY Z NINIEJSZĄ UMOWĄ

CZĘŚCI ANODOWANE (FELGI KÓŁEK PRZEDNICH, WIDELCE KÓŁEK PRZEDNICH, ZACISK RĄCZEK, KAPSLE RAMY, ZAMKI OPARCIA, KLAMRY HAMULCOWE, KLAMRY BELKI GŁÓWNEJ, KLAMRY PODNÓŻKA)					
Standard (widelce kółek i klamry czarne)	<input type="checkbox"/>	STD	Czarne	<input type="checkbox"/>	+900
Fioletowe	<input type="checkbox"/>	+900	Niebieskie	<input type="checkbox"/>	+900
Pomarańczowe	<input type="checkbox"/>	+900	Czerwone	<input type="checkbox"/>	+900

DODATKI								
Przystawka Techlife W1	<input type="checkbox"/>	+8000	Przystawka Techlife W3	<input type="checkbox"/>	+9900	Freewheel	<input type="checkbox"/>	+2800



WYCENA:		PŁATNOŚĆ:		
CENA PODSTAWOWA:		FAKTURA PROFORMA:	POCZTA:	<input type="checkbox"/>
		FAKTURA VAT:	E-MAIL @:	<input type="checkbox"/>
DOPLATY:		NFZ:		<input type="checkbox"/>
INNE:		PCPR/MOPS:		<input type="checkbox"/>
CENA BRUTTO:		WPŁATA WŁASNA:		<input type="checkbox"/>
		ZALICZKA:		<input type="checkbox"/>
WZROST KLIENTA:		FUNDACJA:		<input type="checkbox"/>
WAGA KLIENTA:		SKLEP MEDYCZNY:		<input type="checkbox"/>
SCHORZENIE KLIENTA:		INNA PŁATNOŚĆ:		<input type="checkbox"/>
UWAGI:				

.....
Data i czytelny podpis klienta

